

HOJA DE DATOS



Motor Trifásico de Inducción - Rotor de Jaula

Cliente	: MEGAMOTOR S.A.S					
Línea del producto	: W22 IE2 Trifásico			Código del producto :	14686270	
Carcasa	: 80			Tiempo de rotor bloqueado	: 23s (frío) 13s (caliente)	
Potencia	: 0.75 kW (1 HP)			Elevación de temperatura	: 80 K	
Polos	: 4			Régimen de servicio	: S1	
Frecuencia	: 60 Hz			Temperatura ambiente	: -20°C hasta +40°C	
Tensión nominal	: 220/380/440 V			Altitud	: 1000 m	
Corriente nominal	: 3.02/1.75/1.51 A			Grado de protección	: IP55	
Corriente de arranque	: 19.9/11.5/9.97 A			Método de refrigeración	: IC411 - TEFC	
Ip/In	: 6.6			Forma constructiva	: B35L(D)	
Corriente en vacío	: 1.85/1.07/0.925 A			Sentido de giro ¹	: Ambos	
Rotación nominal	: 1730 rpm			Nivel de ruido ²	: 48.0 dB(A)	
Resbalamiento	: 3.89 %			Método de Arranque	: Partida directa	
Torque nominal	: 0.422 kgfm			Masa aproximada ³	: 16.7 kg	
Torque de arranque	: 210 %					
Torque máximo	: 260 %					
Clase de aislamiento	: F					
Factor de servicio	: 1.15					
Momento de inercia (J)	: 0.0029 kgm ²					
Categoría	: N					
Potencia	50%	75%	100%	Fuerzas en la fundación		
Rendimiento (%)	77.5	80.0	80.5	Tracción máxima : 26 kgf		
Cos Φ	0.57	0.71	0.81	Compresión máxima : 43 kgf		
Pérdidas en puntos de funcionamiento estándar (velocidad; par), en porcentaje de la potencia nominal						
P1 (0,9;1,0)	P2 (0,5;1,0)	P3 (0,25;1,0)	P4 (0,9;0,5)	P5 (0,5;0,5)	P6 (0,5;0,25)	P7 (0,25;0,25)
23.8	21.1	19.7	13.5	9.4	7.3	5.1
Tipo de cojinete	: <u>Delantero</u> 6204 ZZ			: <u>Trasero</u> 6203 ZZ		
Sello	: V'Ring			: V'Ring		
Intervalo de lubricación	: -			: -		
Cantidad de lubricante	: -			: -		
Tipo de lubricante	: Mobil Polyrex EM					
Notas						
Esta revisión reemplaza y cancela la anterior, la cual deberá ser eliminada. (1) Mirando la punta delantera del eje del motor. (2) Medido a 1m y con tolerancia de +3dB(A). (3) Masa aproximada sujetos a cambios después del proceso de fabricación. (4) Al 100% de la carga completa.				Los valores indicados son valores promedio con base en ensayos y para alimentación en red senoidal, sujetos a las tolerancias de la norma IEC 60034-1.		
Rev.	Resumen de los cambios			Ejecutado	Verificado	Fecha
Ejecutor						
Verificador					Página	Revisión
Fecha	23/01/2025				1 / 3	

CURVA DE PAR Y CORRIENTE X ROTACIÓN

Motor Trifásico de Inducción - Rotor de Jaula

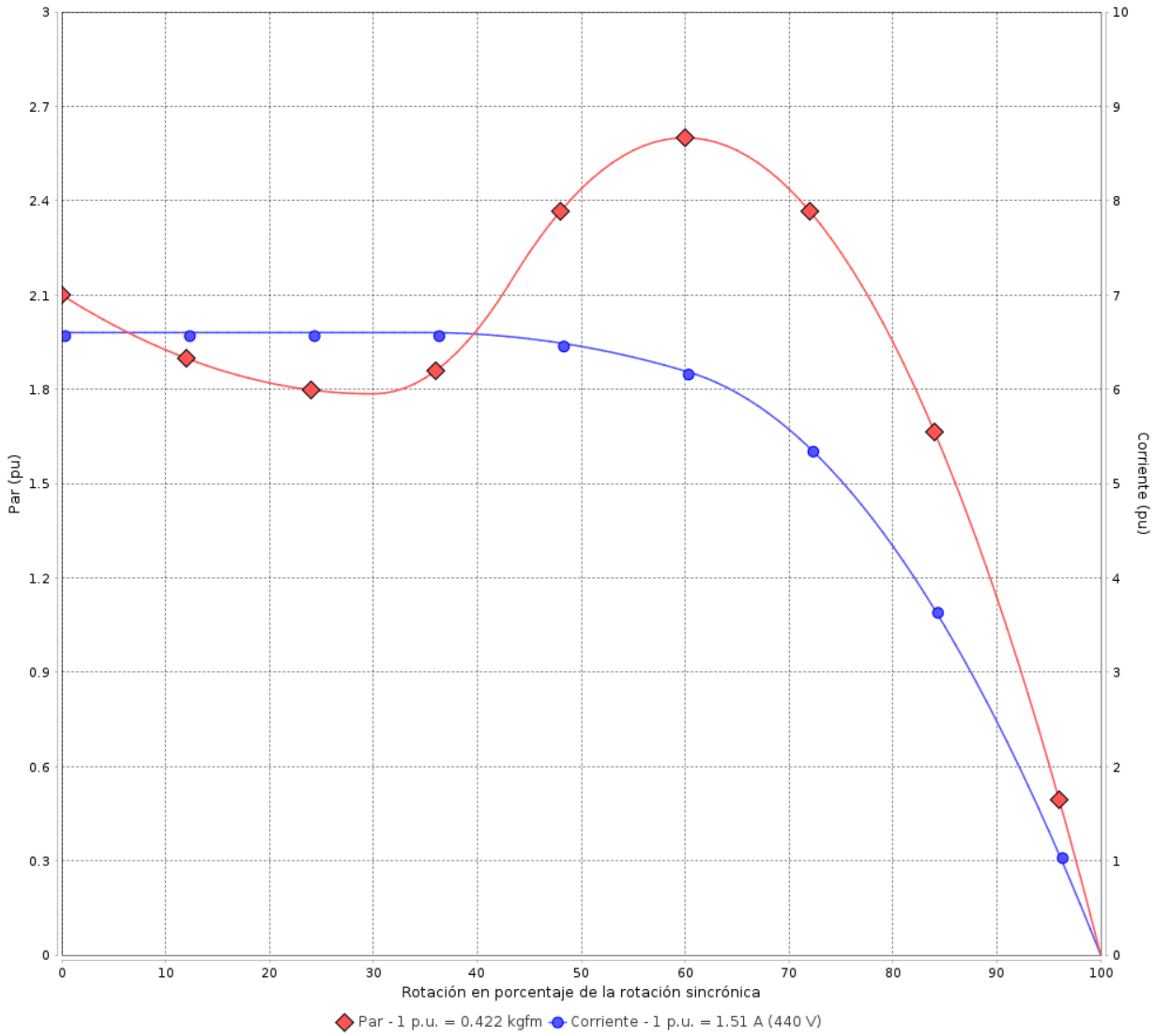


Cliente : MEGAMOTOR S.A.S

Línea del producto : W22 IE2 Trifásico

Código del producto : 14686270

CURVA DE PAR Y CORRIENTE X ROTACIÓN



Desempeño : 220/380/440 V 60 Hz 4P

Corriente nominal	: 3.02/1.75/1.51 A	Momento de inercia (J)	: 0.0029 kgm ²
Ip/In	: 6.6	Régimen de servicio	: S1
Torque nominal	: 0.422 kgfm	Clase de aislamiento	: F
Torque de arranque	: 210 %	Factor de servicio	: 1.15
Torque máximo	: 260 %	Elevación de temperatura	: 80 K
Rotación nominal	: 1730 rpm	Categoría	: N

Tiempo de rotor bloqueado : 23s (frío) 13s (caliente)

Rev.	Resumen de los cambios	Ejecutado	Verificado	Fecha
Ejecutor				
Verificador			Pagina	Revisión
Fecha	23/01/2025		2 / 3	

CURVA DE DESEMPEÑO EN CARGA

Motor Trifásico de Inducción - Rotor de Jaula

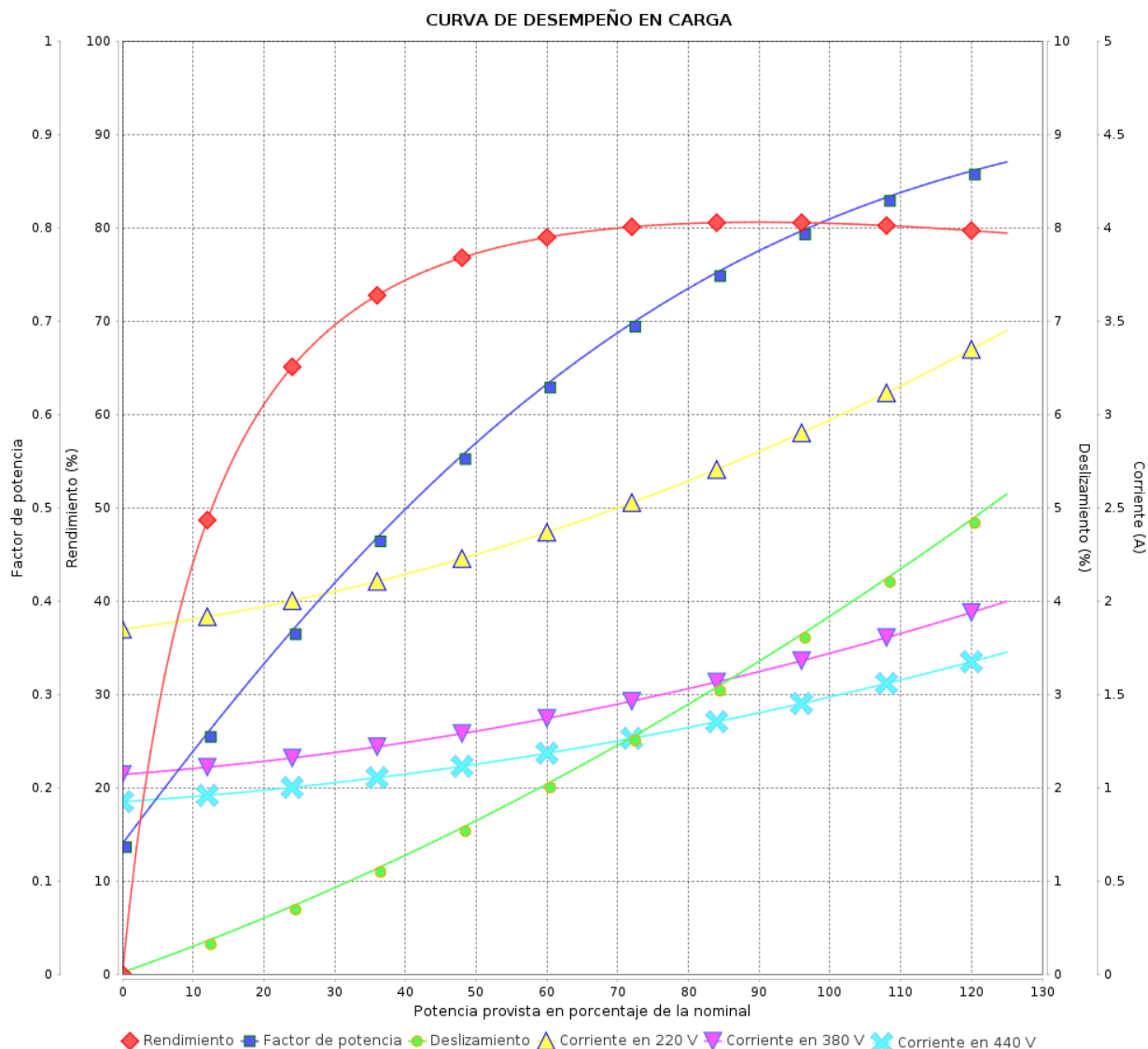


Cliente : MEGAMOTOR S.A.S

Línea del producto : W22 IE2 Trifásico

Código del producto :

14686270

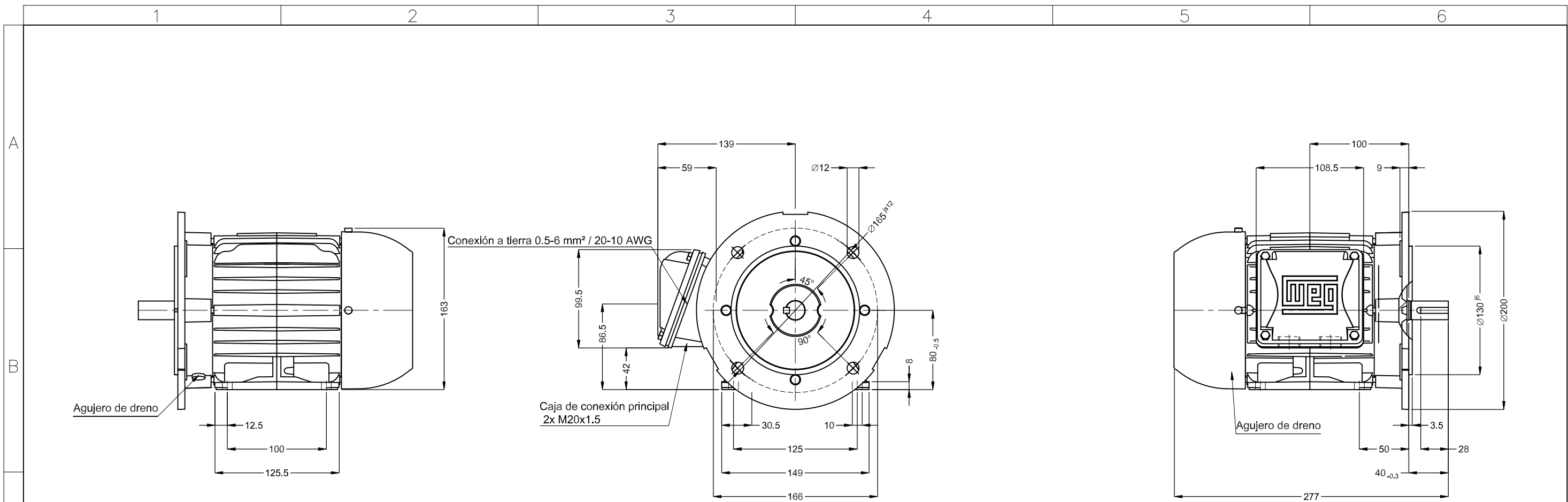


Desempeño : 220/380/440 V 60 Hz 4P

Corriente nominal : 3.02/1.75/1.51 A
 I_p/I_n : 6.6
 Torque nominal : 0.422 kgfm
 Torque de arranque : 210 %
 Torque máximo : 260 %
 Rotación nominal : 1730 rpm

Momento de inercia (J) : 0.0029 kgm²
 Régimen de servicio : S1
 Clase de aislamiento : F
 Factor de servicio : 1.15
 Elevación de temperatura : 80 K
 Categoría : N

Rev.	Resumen de los cambios	Ejecutado	Verificado	Fecha
Ejecutor				
Verificador				
Fecha	23/01/2025		Pagina 3 / 3	Revisión



Color RAL 5009		Punta del eje delantera		0.75 kW (1 HP) 04 Polos 60 Hz		A	
Plan de pintura 207A						Escala 1 : 4	
Forma constructiva B35L(D)		DM6 WEG WPR-7339				HYBRISUSER 00	
				RESUMEN DE MODIFICACIONES		EJECUTADO VERIFICADO LIBERADO FECHA VER	
				EJEC. HYBRISUSER		EJECUTADO VERIFICADO LIBERADO FECHA VER	
				VERIF.		EJECUTADO VERIFICADO LIBERADO FECHA VER	
				LIBER.		EJECUTADO VERIFICADO LIBERADO FECHA VER	
				FECHA LB.		EJECUTADO VERIFICADO LIBERADO FECHA VER	
						MOTOR TRIF. W22 IE2	
						CARCASA 80 IP55 TEFC	
						PREVIEW WDD 00 HOJA 1 / 1	